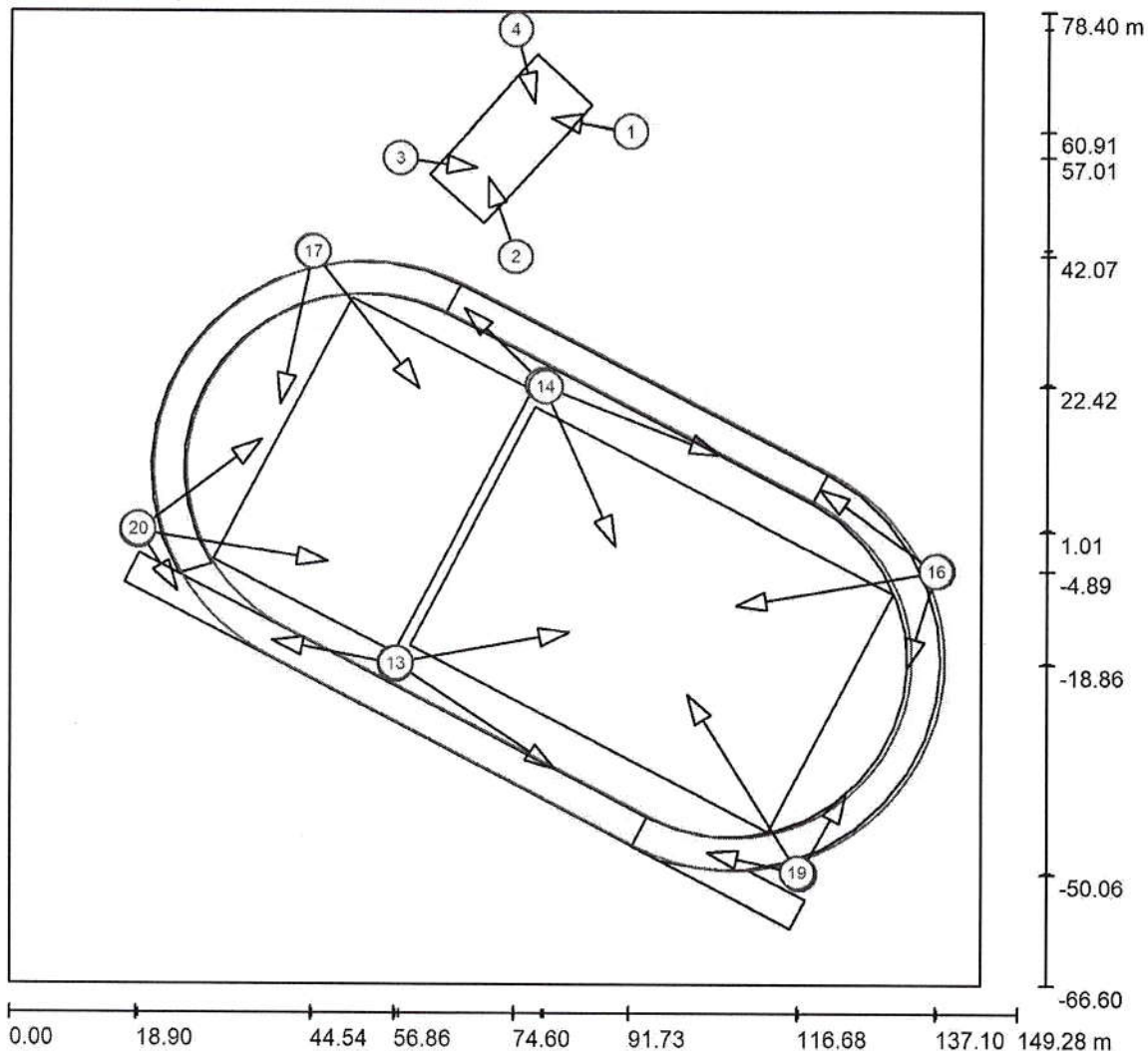


Spis treści

Boiska Piszczac	
Spis treści	1
Scena zewnętrzna 1	
Oprawy sportowe (lista współrzędnych)	2
Powierzchnie zewnętrzne	
Tenis	
Powierzchnia 1	
Izolinie (E)	4
Boiska małe	
Powierzchnia 1	
Izolinie (E)	5
Boisko wielofunkcyjne	
Powierzchnia 1	
Izolinie (E)	6
Bieżnia 1	
Powierzchnia 1	
Izolinie (E)	7
Powierzchnia 1	
Izolinie (E)	8
Bieżnia 2	
Powierzchnia 1	
Izolinie (E)	9
Bieżnia 3	
Powierzchnia 1	
Izolinie (E)	10
Bieżnia 4	
Powierzchnia 1	
Izolinie (E)	11
Tennis 36 m x 18 m - Maillage norme	
Podsumowanie	12
Soccer 273p	
Podsumowanie	13
Basketball	
Podsumowanie	14
Basketball	
Podsumowanie	15
Bieżnia 1 Siatka obliczeniowa (PA)	
Podsumowanie	16

Scena zewnętrzna 1 / Oprawy sportowe (lista współrzędnych)



Skala 1 : 1068

Lista opraw sportowych

Oprawa	Indeks	Pozycja [m]			Punkt oświetlenia [m]			Kąt oświetlenia [°]	Ustawienie	Słup
		X	Y	Z	X	Y	Z			
Oprawa do oświetlenie obiektów sportowych 550W	1	91.730	60.912	16.000	79.800	62.900	0.000	52.9	(C 0.0°, G 30.0°)	Pozycja słupa 8
Oprawa do oświetlenie obiektów sportowych 550W	2	74.654	42.066	16.000	70.500	54.200	0.000	51.3	(C 0.0°, G 30.0°)	Pozycja słupa 7
Oprawa do oświetlenie obiektów sportowych 550W	3	57.541	57.007	16.000	68.900	55.500	0.000	54.4	(C 0.0°, G 30.0°)	Pozycja słupa 10
Oprawa do oświetlenie obiektów sportowych 550W	4	74.600	76.009	16.000	77.400	65.000	0.000	54.6	(C 0.0°, G 30.0°)	Pozycja słupa 9

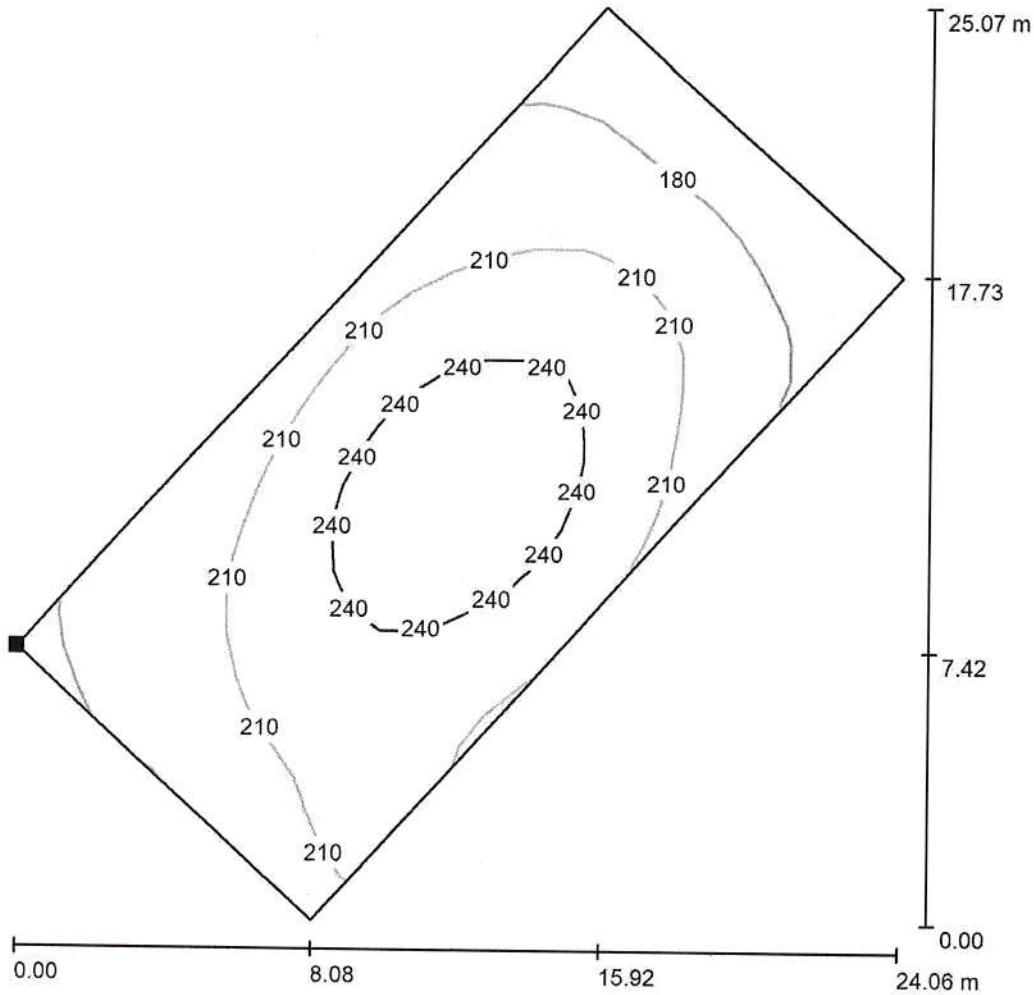
Scena zewnętrzna 1 / Oprawy sportowe (lista współrzędnych)

Lista opraw sportowych

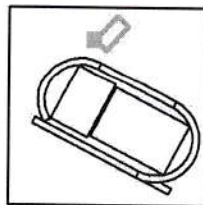
Oprawa	Indeks	Pozycja [m]			Punkt oświetlenia [m]			Kąt oświetlenia [°]	Ustawienie	Słup
		X	Y	Z	X	Y	Z			
Oprawa do oświetlenie obiektów sportowych 810W	5	116.955	-49.976	18.000	100.300	-23.300	0.000	29.8	(C 0.0°, G 30.0°)	Pozycja słupa 2
Oprawa do oświetlenie obiektów sportowych 810W	6	137.303	-4.858	18.000	107.500	-10.100	0.000	30.7	(C 0.0°, G 30.0°)	Pozycja słupa 1
Oprawa do oświetlenie obiektów sportowych 810W	7	44.541	42.930	18.000	60.356	22.244	0.000	34.7	(C 0.0°, G 30.0°)	Pozycja słupa 5
Oprawa do oświetlenie obiektów sportowych 810W	8	18.900	1.100	18.000	46.955	-3.473	0.000	32.3	(C 0.0°, G 30.0°)	Pozycja słupa 6
Oprawa do oświetlenie obiektów sportowych 810W	9	57.000	-18.860	18.000	38.799	-15.287	0.000	44.1	(C 0.0°, G 30.0°)	Pozycja słupa 3
Oprawa do oświetlenie obiektów sportowych 810W	10	78.813	22.737	18.000	67.100	34.300	0.000	47.6	(C 0.0°, G 30.0°)	Pozycja słupa 4
Oprawa do oświetlenie obiektów sportowych 810W	11	56.865	-18.704	18.000	82.700	-14.000	0.000	34.4	(C 0.0°, G 30.0°)	Pozycja słupa 3
Oprawa do oświetlenie obiektów sportowych 810W	12	78.727	22.683	18.000	89.600	-1.200	0.000	34.4	(C 0.0°, G 30.0°)	Pozycja słupa 4
Oprawa do oświetlenie obiektów sportowych 810W	13	57.084	-18.680	18.000	80.660	-34.388	0.000	32.4	(C 0.0°, G 30.0°)	Pozycja słupa 3
Oprawa do oświetlenie obiektów sportowych 810W	14	79.134	22.418	18.000	105.061	12.209	0.000	32.9	(C 0.0°, G 30.0°)	/
Oprawa do oświetlenie obiektów sportowych 810W	15	116.955	-50.057	18.000	123.786	-37.919	0.000	52.3	(C 0.0°, G 30.0°)	Pozycja słupa 2
Oprawa do oświetlenie obiektów sportowych 810W	16	137.098	-4.886	18.000	132.748	-19.409	0.000	49.9	(C 0.0°, G 30.0°)	Pozycja słupa 1
Oprawa do oświetlenie obiektów sportowych 810W	17	44.767	42.836	18.000	39.966	19.902	0.000	37.5	(C 0.0°, G 30.0°)	Pozycja słupa 5
Oprawa do oświetlenie obiektów sportowych 810W	18	19.126	1.005	18.000	37.193	14.581	0.000	38.5	(C 0.0°, G 30.0°)	Pozycja słupa 6

Oprawa do oświetlenie obiektów sportowych 810W	19	116.683	-49.785	18.000	103.310	-46.799	0.000	52.7	(C 0.0°, G 30.0°)	Pozycja słupa 2
Oprawa do oświetlenie obiektów sportowych 810W	16	137.098	-4.886	18.000	119.834	7.243	0.000	40.5	(C 0.0°, G 30.0°)	Pozycja słupa 1
Oprawa do oświetlenie obiektów sportowych 810W	20	19.099	1.240	18.000	24.800	-7.900	0.000	59.1	(C 0.0°, G 30.0°)	Pozycja słupa 6

Scena zewnętrzna 1 / Tenis / Powierzchnia 1 / Izolinie (E)



Położenie powierzchni w scenie zewnętrznej:
Zaznaczony punkt:
(61.837 m, 54.498 m, 0.000 m)



Wartości Lux, Skala 1 : 197

Siatka: 23 x 11 Punkty

E_m [lx]
211

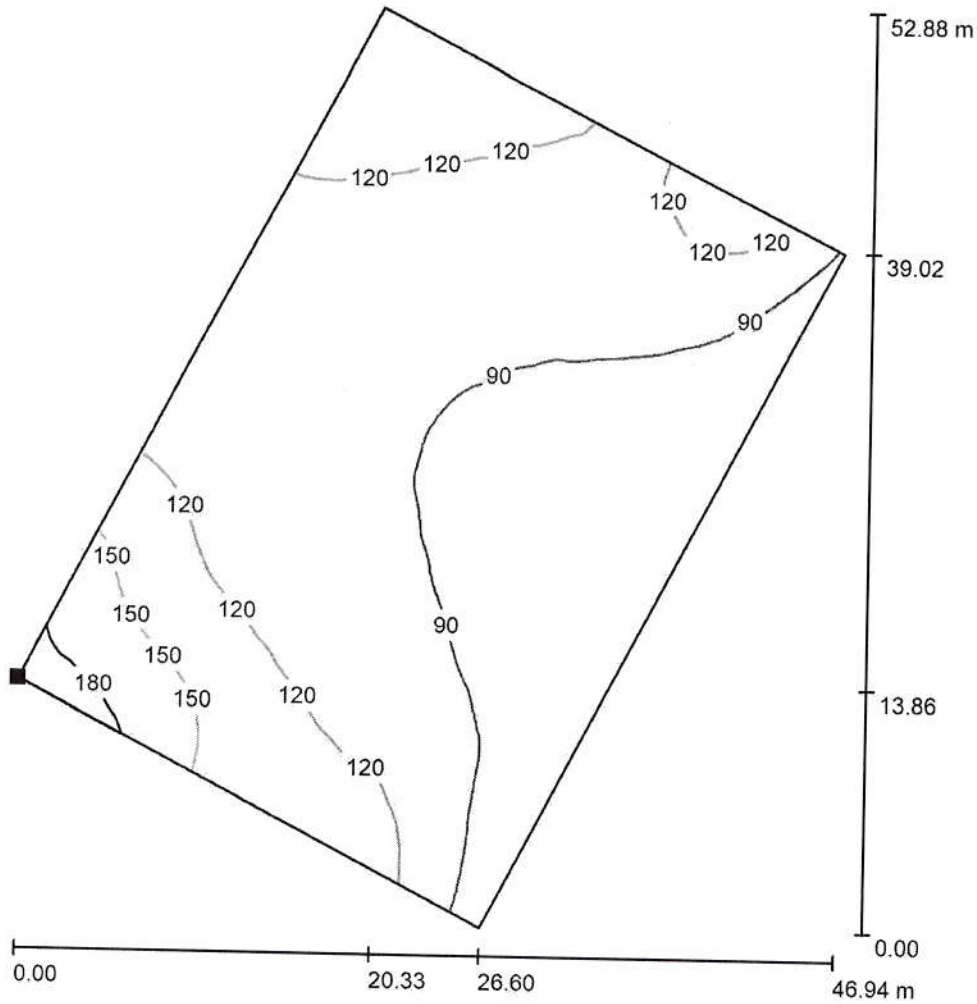
E_{min} [lx]
156

E_{max} [lx]
258

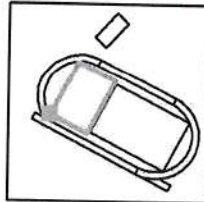
E_{min} / E_m
0.742

E_{min} / E_{max}
0.606

Scena zewnętrzna 1 / Boiska małe / Powierzchnia 1 / Izolinie (E)



Położenie powierzchni w scenie zewnętrznej:
Zaznaczony punkt:
(30.186 m, -3.193 m, 0.000 m)



Wartości Lux, Skala 1 : 414

Siatka: 128 x 128 Punkty

E_m [lx]
106

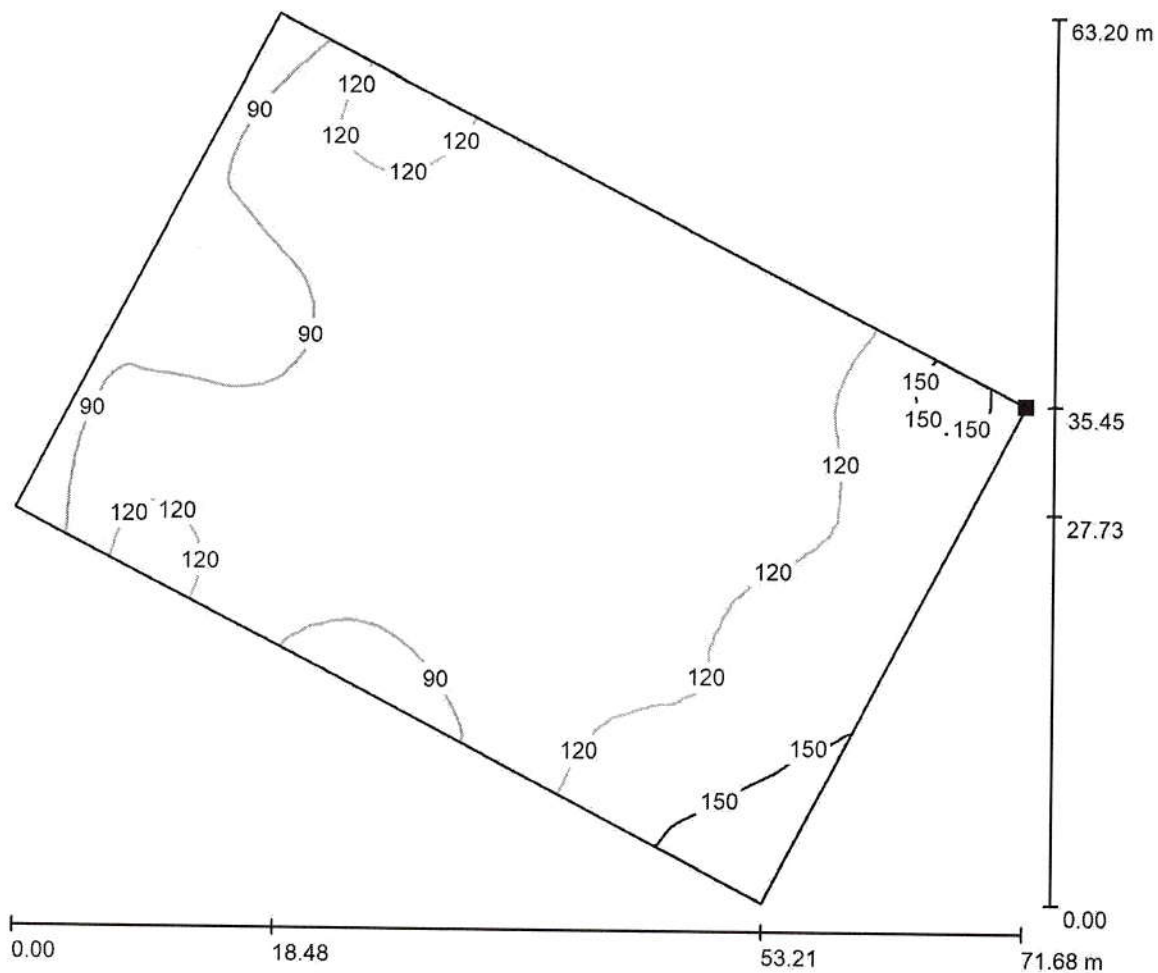
E_{min} [lx]
73

E_{max} [lx]
190

E_{min} / E_m
0.684

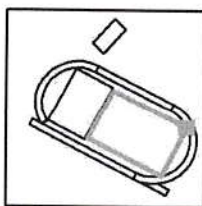
E_{min} / E_{max}
0.383

Scena zewnętrzna 1 / Boisko wielofunkcyjne / Powierzchnia 1 / Izolinie (E)



Wartości Lux, Skala 1 : 513

Położenie powierzchni w scenie zewnętrznej:
Zaznaczony punkt:
(130.786 m, -8.273 m, 0.000 m)



Siatka: 128 x 128 Punkty

E_m [lx]
108

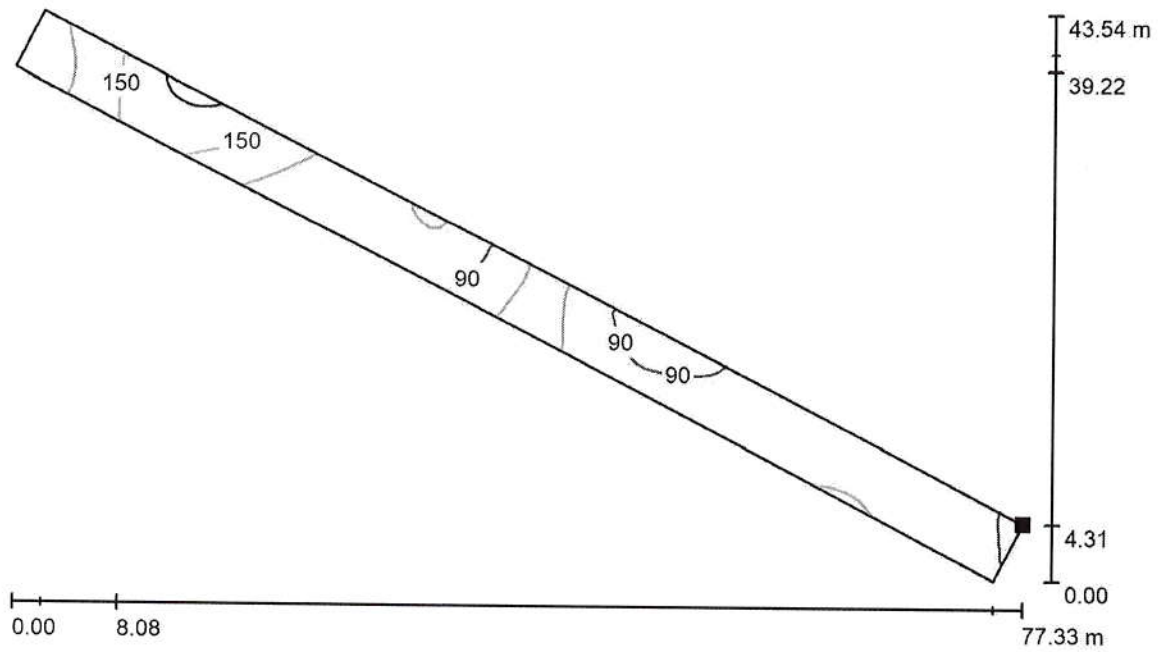
E_{min} [lx]
69

E_{max} [lx]
176

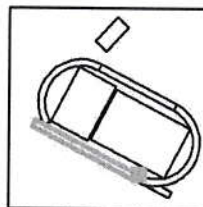
E_{min} / E_m
0.636

E_{min} / E_{max}
0.390

Scena zewnętrzna 1 / Bieżnia 1 / Powierzchnia 1 / Izolinie (E)



Położenie powierzchni w scenie zewnętrznej:
Zaznaczony punkt:
(94.351 m, -41.541 m, 0.000 m)



Wartości Lux, Skala 1 : 553

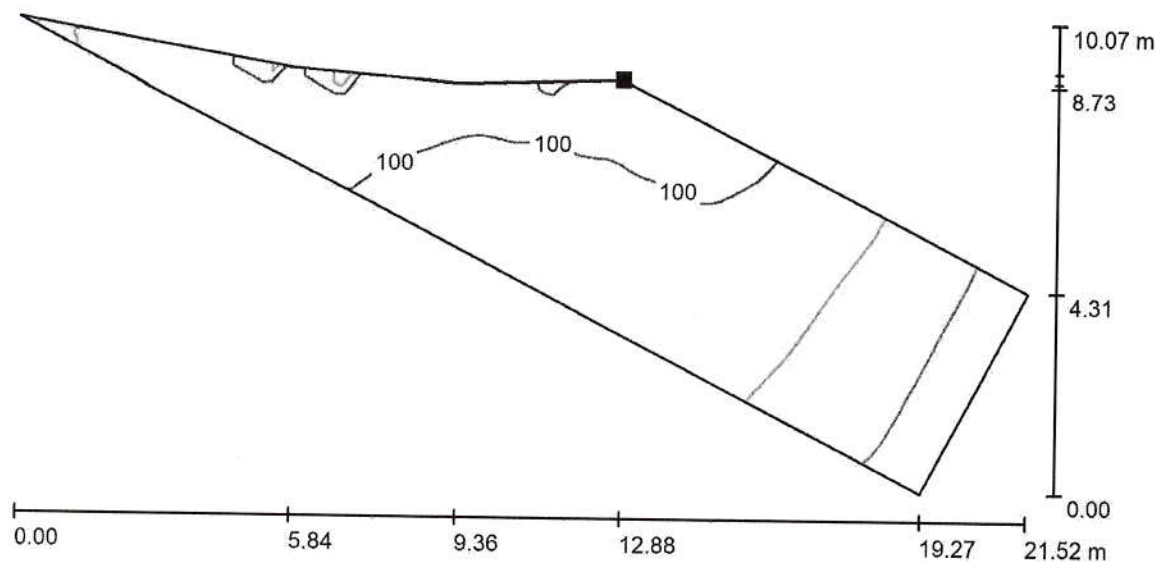
Siatka: 133 x 9 Punkty

E_m [lx]	E_{min} [lx]	E_{max} [lx]	E_{min} / E_m	E_{min} / E_{max}
98	53	186	0.535	0.283

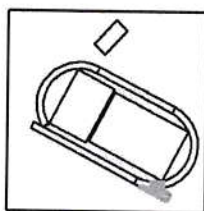


Edytor
Telefon
faks
e-Mail

Scena zewnętrzna 1 / Bieżnia 1 / Powierzchnia 1 / Izolinie (E)



Położenie powierzchni w scenie zewnętrznej:
Zaznaczony punkt:
(109.188 m, -49.292 m, 0.000 m)

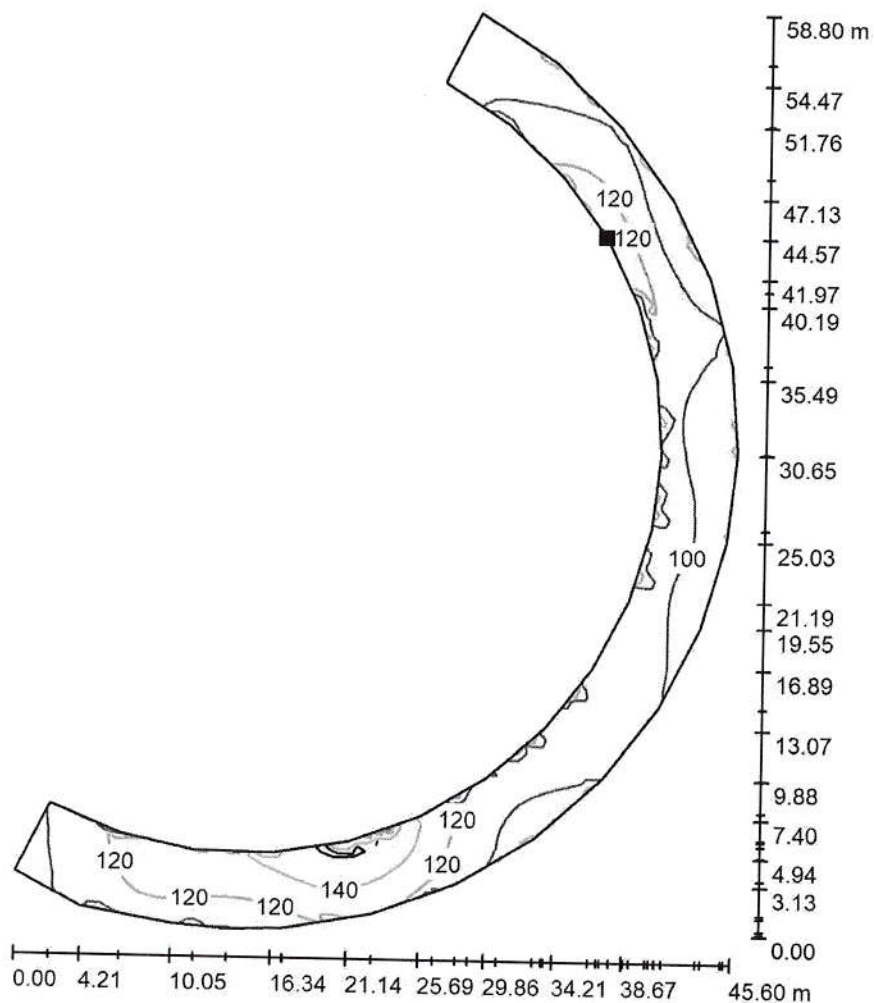


Wartości Lux, Skala 1 : 154

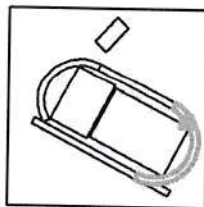
Siatka: 133 x 9 Punkty

E_m [lx]	E_{min} [lx]	E_{max} [lx]	E_{min} / E_m	E_{min} / E_{max}
90	54	114	0.597	0.471

Scena zewnętrzna 1 / Bieżnia 2 / Powierzchnia 1 / Izolinie (E)



Położenie powierzchni w scenie zewnętrznej:
Zaznaczony punkt:
(129.154 m, -4.822 m, 0.000 m)



Wartości Lux, Skala 1 : 460

Siatka: 128 x 32 Punkty

E_m [lx]
111

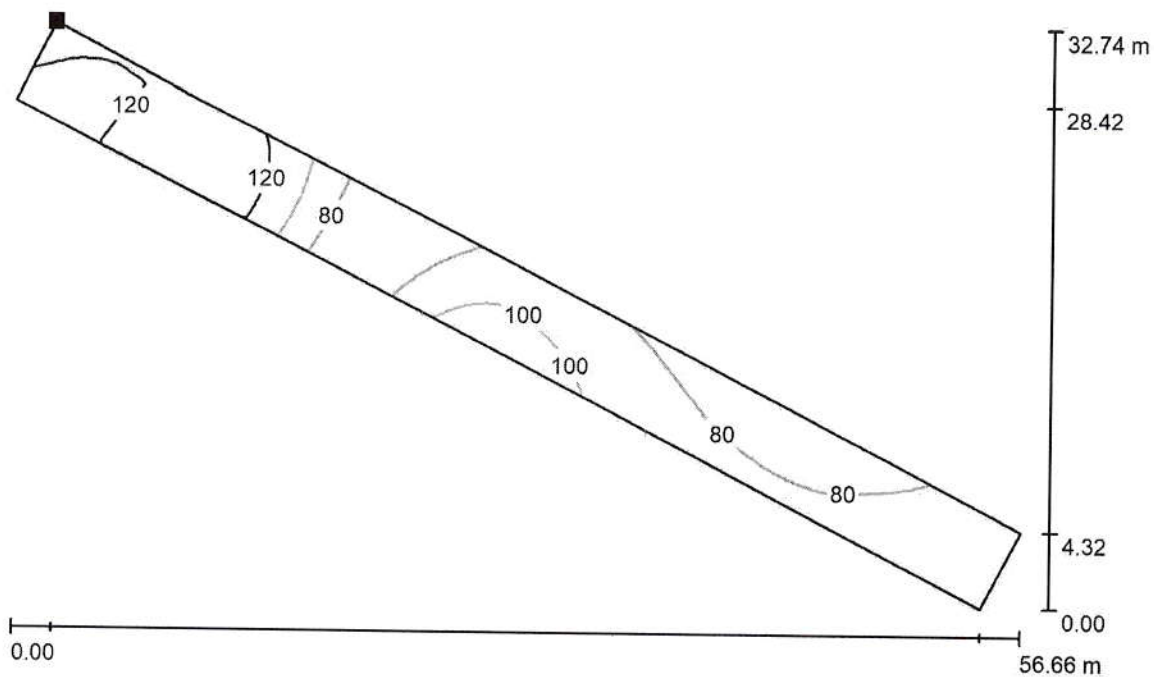
E_{min} [lx]
77

E_{max} [lx]
169

E_{min} / E_m
0.697

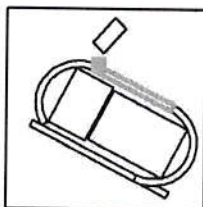
E_{min} / E_{max}
0.458

Scena zewnętrzna 1 / Bieżnia 3 / Powierzchnia 1 / Izolinie (E)



Wartości Lux, Skala 1 : 406

Położenie powierzchni w scenie zewnętrznej:
Zaznaczony punkt:
(66.572 m, 37.820 m, 0.000 m)



Siatka: 75 x 7 Punkty

E_m [lx]
95

E_{min} [lx]
64

E_{max} [lx]
138

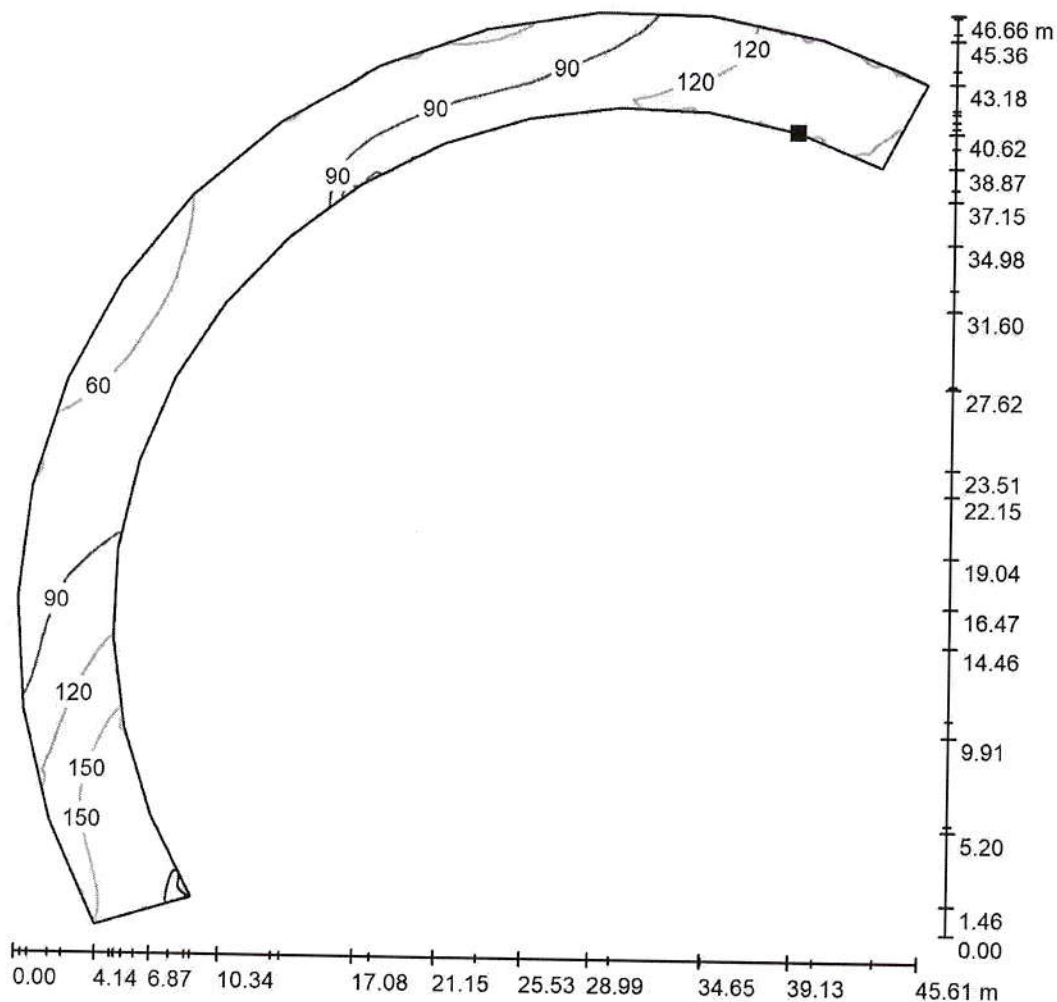
E_{min} / E_m
0.678

E_{min} / E_{max}
0.465

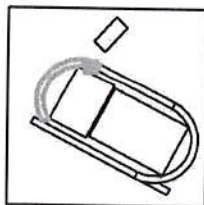


Edytor
Telefon
faks
e-Mail

Scena zewnętrzna 1 / Bieżnia 4 / Powierzchnia 1 / Izolinie (E)



Położenie powierzchni w scenie zewnętrznej:
Zaznaczony punkt:
(60.084 m, 35.258 m, 0.000 m)



Wartości Lux, Skala 1 : 365

Siatka: 128 x 64 Punkty

E_m [lx]
98

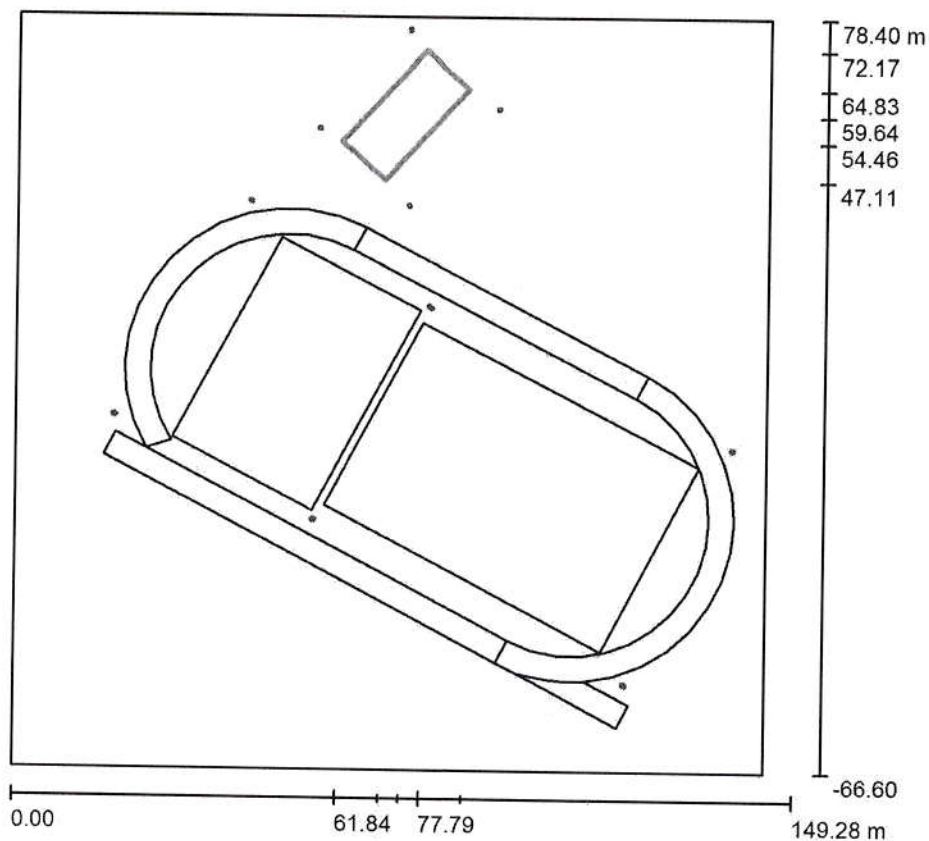
E_{min} [lx]
52

E_{max} [lx]
185

E_{min} / E_m
0.533

E_{min} / E_{max}
0.283

Scena zewnętrzna 1 / Tennis 36 m x 18 m - Maillage norme / Podsumowanie



Pozycja: (73.894 m, 59.643 m, 0.000 m)
 Rozmiar: (23.840 m, 10.979 m)
 Rotacja: (0.0°, 0.0°, 48.0°)
 Typ: Normalna, Siatka: 13 x 5 Punkty

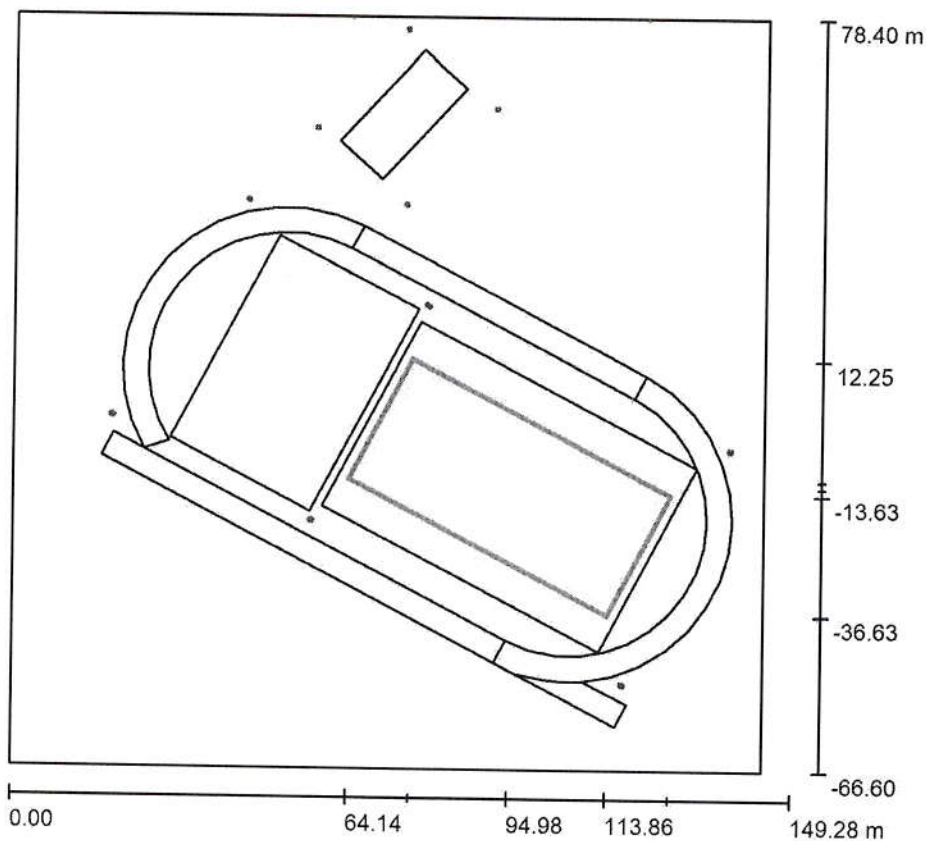
Skala 1 : 1383

Zestawienie wyników

Nr.	Typ	E_m [lx]	E_{min} [lx]	E_{max} [lx]	E_{min} / E_m	E_{min} / E_{max}	$E_{h\ m} / E_m$	W [m]	Kamera
1	pionowa	211	161	258	0.76	0.62	/	0.000	/

$E_{h\ m} / E_m$ = Stosunek między średnim poziomym i pionowym natężeniem oświetlenia, W = Wysokość pomiaru

Scena zewnętrzna 1 / Soccer 273p / Podsumowanie



Pozycja: (94.983 m, -12.188 m, 0.000 m)
 Rozmiar: (56.053 m, 25.933 m)
 Rotacja: (0.0°, 0.0°, 152.5°)
 Typ: Normalna, Siatka: 17 x 7 Punkty

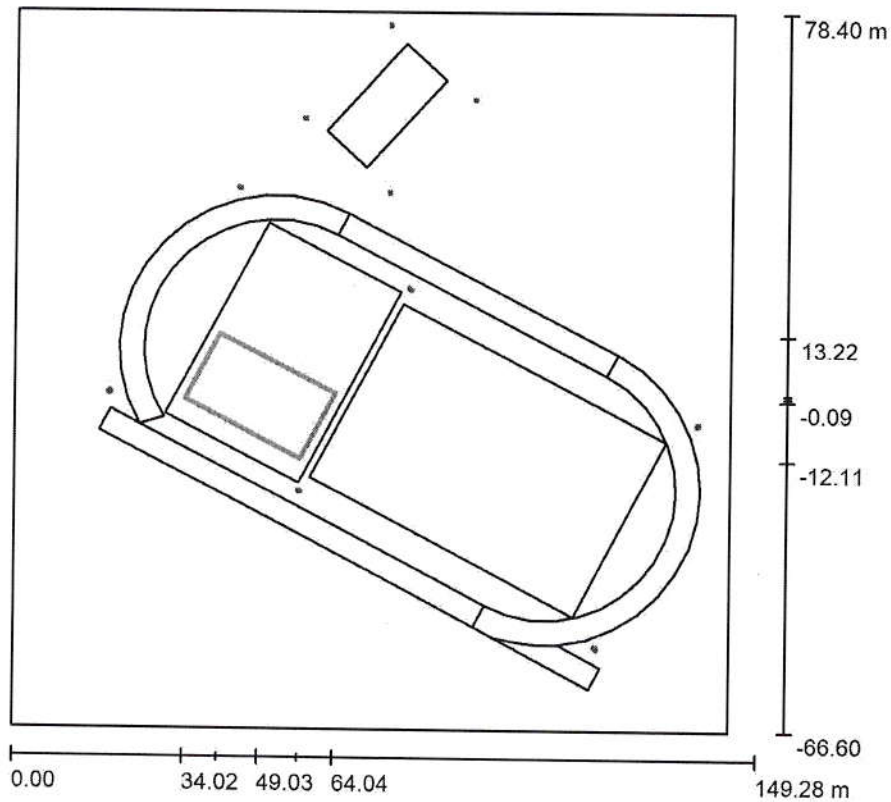
Skala 1 : 1383

Zestawienie wyników

Nr.	Typ	E_m [lx]	E_{min} [lx]	E_{max} [lx]	E_{min} / E_m	E_{min} / E_{max}	$E_{h m} / E_m$	W [m]	Kamera
1	pionowa	105	83	149	0.79	0.55	/	0.000	/

$E_{h m} / E_m$ = Stosunek między średnim poziomym i pionowym natężeniem oświetlenia, W = Wysokość pomiaru

Scena zewnętrzna 1 / Basketball / Podsumowanie



Pozycja: (49.030 m, 0.553 m, 0.000 m)
 Rozmiar: (26.039 m, 15.000 m)
 Rotacja: (0.0°, 0.0°, 152.5°)
 Typ: Definiowany przez Użytkownika, Liczba Punkty: 13

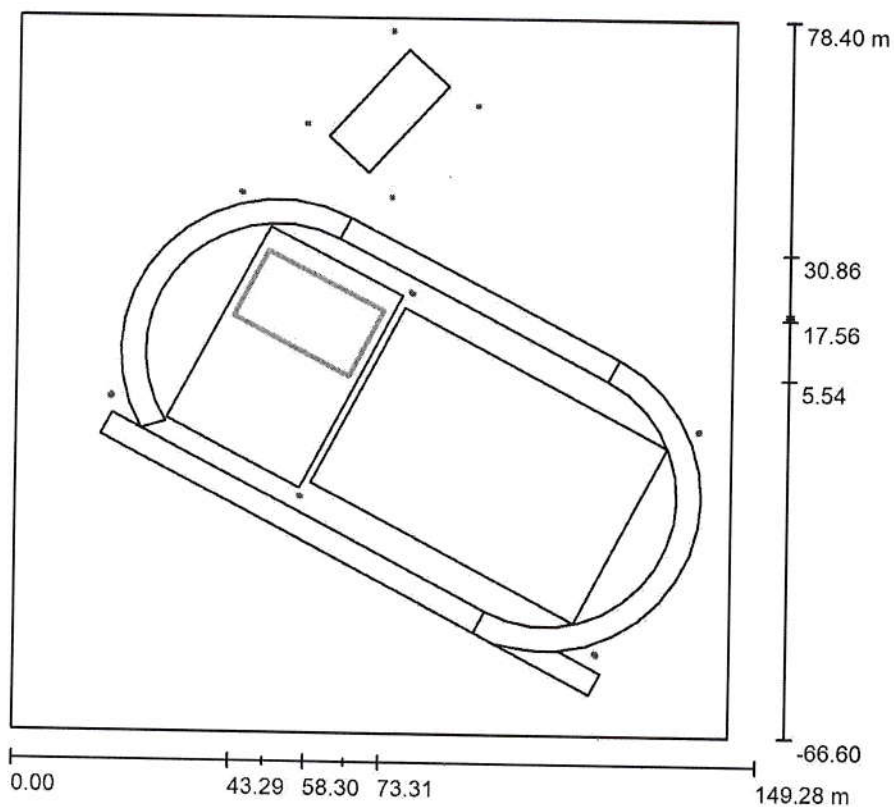
Skala 1 : 1452

Zestawienie wyników

Nr.	Typ	E_m [lx]	E_{min} [lx]	E_{max} [lx]	E_{min} / E_m	E_{min} / E_{max}	$E_{h\ m} / E_m$	W [m]	Kamera
1	pionowa	107	81	168	0.76	0.48	/	0.000	/

$E_{h\ m} / E_m$ = Stosunek między średnim poziomym i pionowym natężeniem oświetlenia, W = Wysokość pomiaru

Scena zewnętrzna 1 / Basketball / Podsumowanie



Pozycja: (58.300 m, 18.200 m, 0.000 m)
 Rozmiar: (26.039 m, 15.000 m)
 Rotacja: (0.0°, 0.0°, 152.5°)
 Typ: Definiowany przez Użytkownika, Liczba Punkty: 13

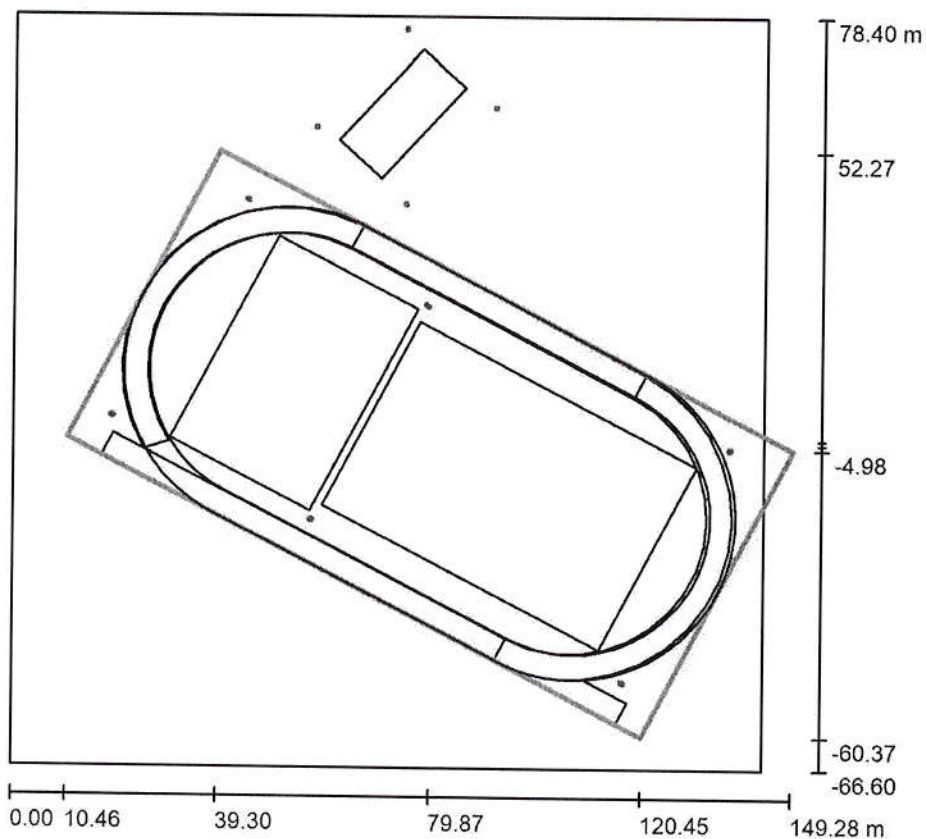
Skala 1 : 1452

Zestawienie wyników

Nr.	Typ	E_m [lx]	E_{min} [lx]	E_{max} [lx]	E_{min} / E_m	E_{min} / E_{max}	$E_{h\ m} / E_m$	W [m]	Kamera
1	pionowa	99	80	140	0.81	0.57	/	0.000	/

$E_{h\ m} / E_m$ = Stosunek między średnim poziomym i pionowym natężeniem oświetlenia, W = Wysokość pomiaru

Scena zewnętrzna 1 / Bieżnia 1 Siatka obliczeniowa (PA) / Podsumowanie



Pozycja: (79.874 m, -4.048 m, 0.000 m)
 Rozmiar: (124.000 m, 62.440 m)
 Rotacja: (0.0°, 0.0°, 152.5°)
 Typ: Promieniowa, Siatka: 19 x 1 Punkty
 Należy do następujących obiektów sportowych: Bieżnia 1

Skala 1 : 1383

Zestawienie wyników

Nr.	Typ	E_m [lx]	E_{min} [lx]	E_{max} [lx]	E_{min} / E_m	E_{min} / E_{max}	E_{hm} / E_m	W [m]	Kamera
1	pionowa	99	62	177	0.63	0.35	/	0.000	/

E_{hm} / E_m = Stosunek między średnim poziomym i pionowym natężeniem oświetlenia, W = Wysokość pomiaru