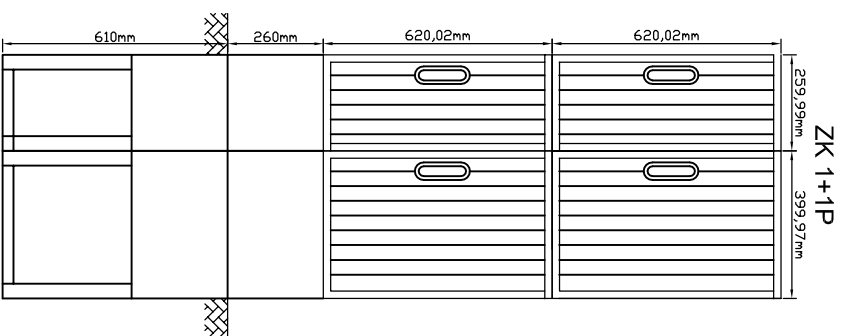
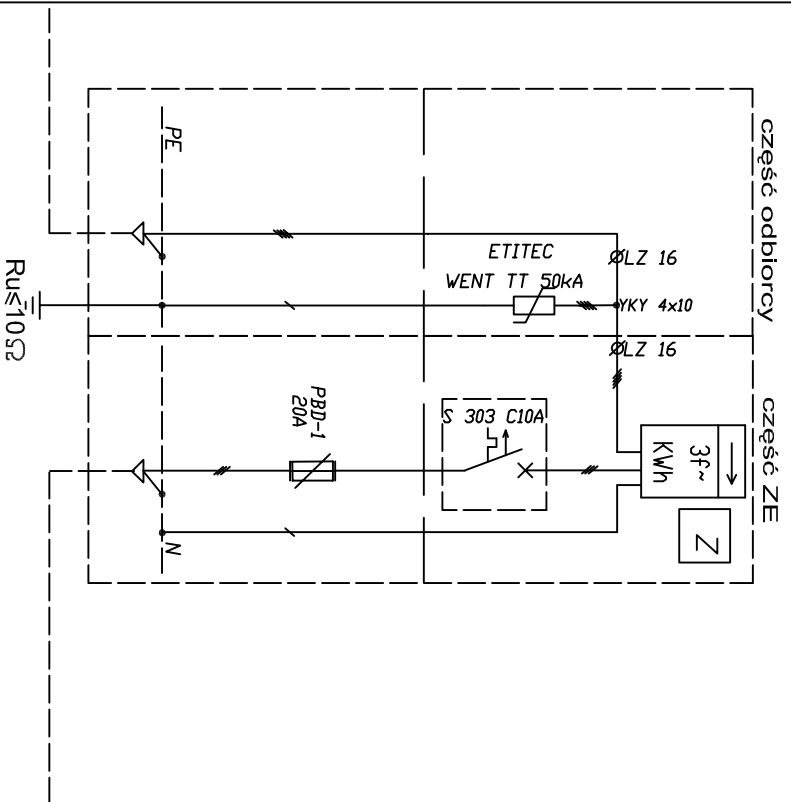
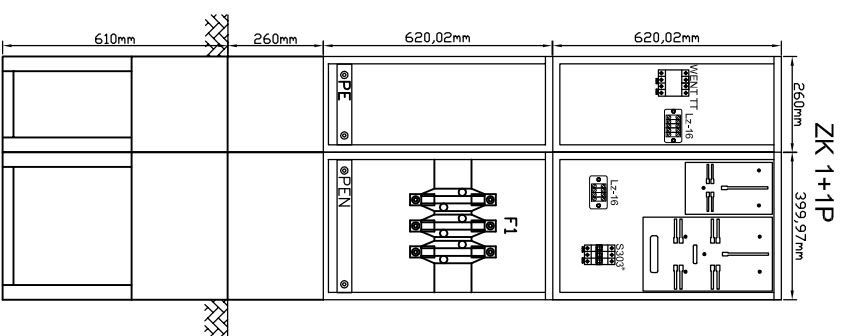


ZK 1+1P



ZK 1+1P



ZK 1+1P

Części kablowo-licznikowa i ochronnika w oddzielnych obudowach  
 Obudowy z materiału termoutwardzalnego, lakierowane, odporne na promienie UV  
 Daszki obudów skośne  
 Wytaczniki nadprądowe w obudowach przystosowanych do plombowania  
 Część kablowo-licznikowa zamykana na zamek typu MASTER KEY  
 Obudowa wykonana w II klasie izolacji